

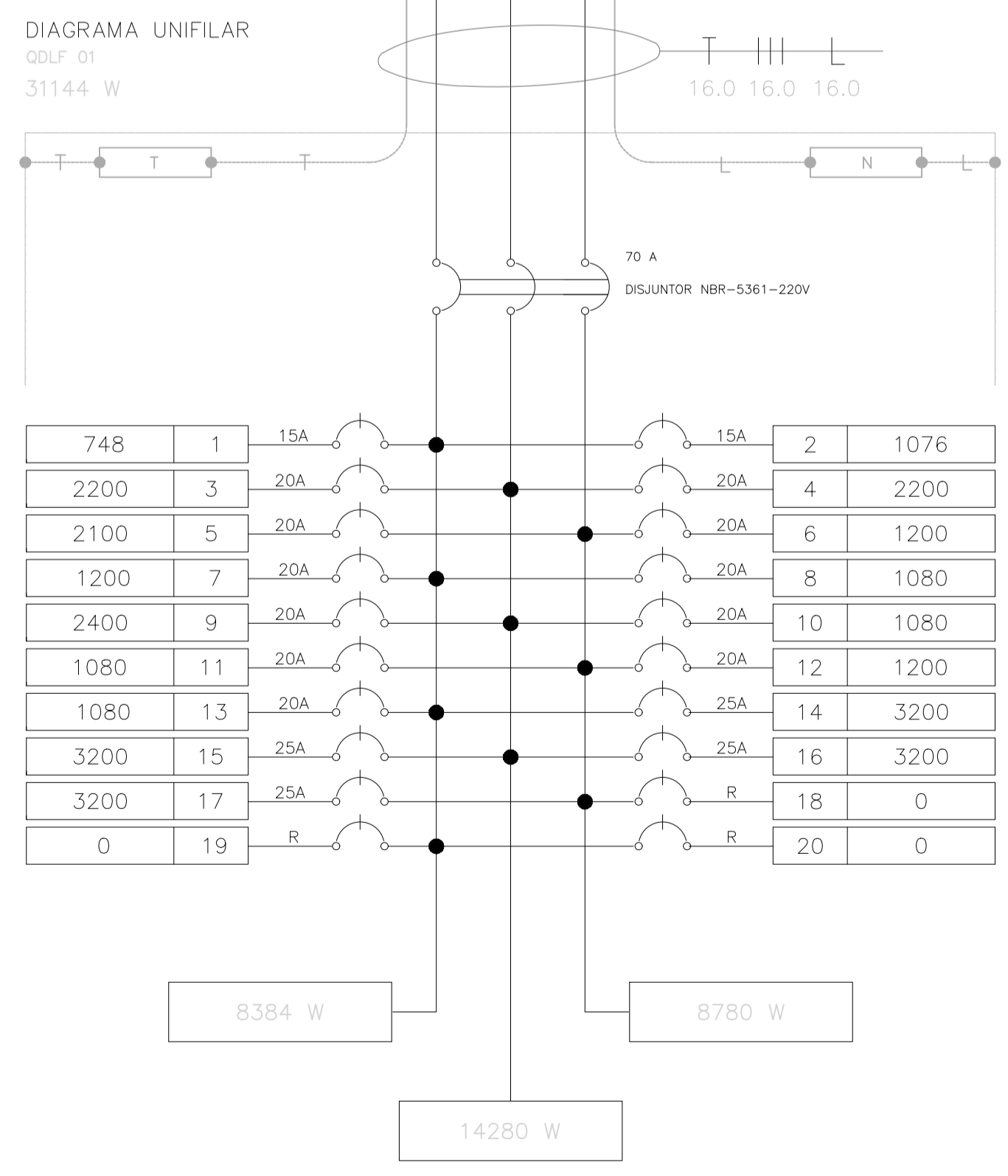
LEGENDA

- LUMINÁRIA DE EMBUTIR NO FORRO
- LUMINÁRIA DE EMBUTIR NO FORRO C/ PL
- TOMADA BAIXA A 30cm DO PISO
- TOMADA MÉDIA 110cm DO PISO
- TOMADA ALTA 200cm DO PISO
- TOMADA NO PISO
- INTERRUPTOR SIMPLES DE UMA SEÇÃO C/ ESPELHO A 110cm DO PISO
- INTERRUPTOR SIMPLES DE DUAS SEÇÕES A 110cm DO PISO
- INTERRUPTOR PARALELO A 110cm DO PISO
- CAIXA DE PASSAGEM
- QUADRO DE DISTRIBUIÇÃO
- ELETRODUTO DE PVC RÍGIDO PELO FORRO OU PAREDE
- ELETRODUTO DE PVC RÍGIDO PELO PISO
- CONDUTORES - RESPECTIVAMENTE, RETORNO, FASE NEUTRO, TERRA

João Ribamar Alves de Araújo
Engenheiro Civil
CREA/CE 352649/CE

01 PLANTA BAIXA - PAVIMENTO TÉRREO
ESCALA 1/75

CIRC.	UTILIZAÇÃO	QUADRO DE CARGAS - QDLF 01								POT. (W)	TENSÃO (V)	SEÇÃO (mm²)	I (A)	DISJ. (A)
		20W	32W	100W	600W	1080W	1200W	2400W	3200W					
1	ILUMINAÇÃO GERAL	15	14							748	220	2,5	3,40	15
2	ILUMINAÇÃO GERAL	1	33							1076	220	2,5	4,89	15
3	TOMADAS			22						2200	220	2,5	10	20
4	TOMADAS			22						2200	220	2,5	10	20
5	TOMADAS			3	3					2100	220	2,5	9,54	20
6	AR CONDICIONADO					1				1200	220	2,5	5,45	20
7	AR CONDICIONADO					1				1200	220	2,5	9,09	20
8	AR CONDICIONADO				1					1080	220	2,5	4,91	20
9	AR CONDICIONADO						1			2400	220	2,5	10,91	20
10	AR CONDICIONADO					1				1080	220	2,5	4,91	20
11	AR CONDICIONADO					1				1080	220	2,5	4,91	20
12	AR CONDICIONADO						1			1200	220	2,5	9,09	20
13	AR CONDICIONADO					1				1080	220	2,5	4,91	20
14	AR CONDICIONADO						1			3200	220	4,0	14,54	25
15	AR CONDICIONADO						1			3200	220	4,0	14,54	25
16	AR CONDICIONADO						1			3200	220	4,0	14,54	25
17	AR CONDICIONADO						1			3200	220	4,0	14,54	25
18	RESERVA									0	220	-	0,00	-
19	RESERVA									0	220	-	0,00	-
20	RESERVA									0	220	-	0,00	-
SOMA VERTICAL DOS ITENS		16	47	47	3	4	3	1	4	31444				
SOMA VERTICAL DAS POTÊNCIAS		320	1504	4700	1800	4320	3600	2400	12800					
TOTAL DEMANDADO (100%)		TOTAL								31444	380	16,0	51,46	70

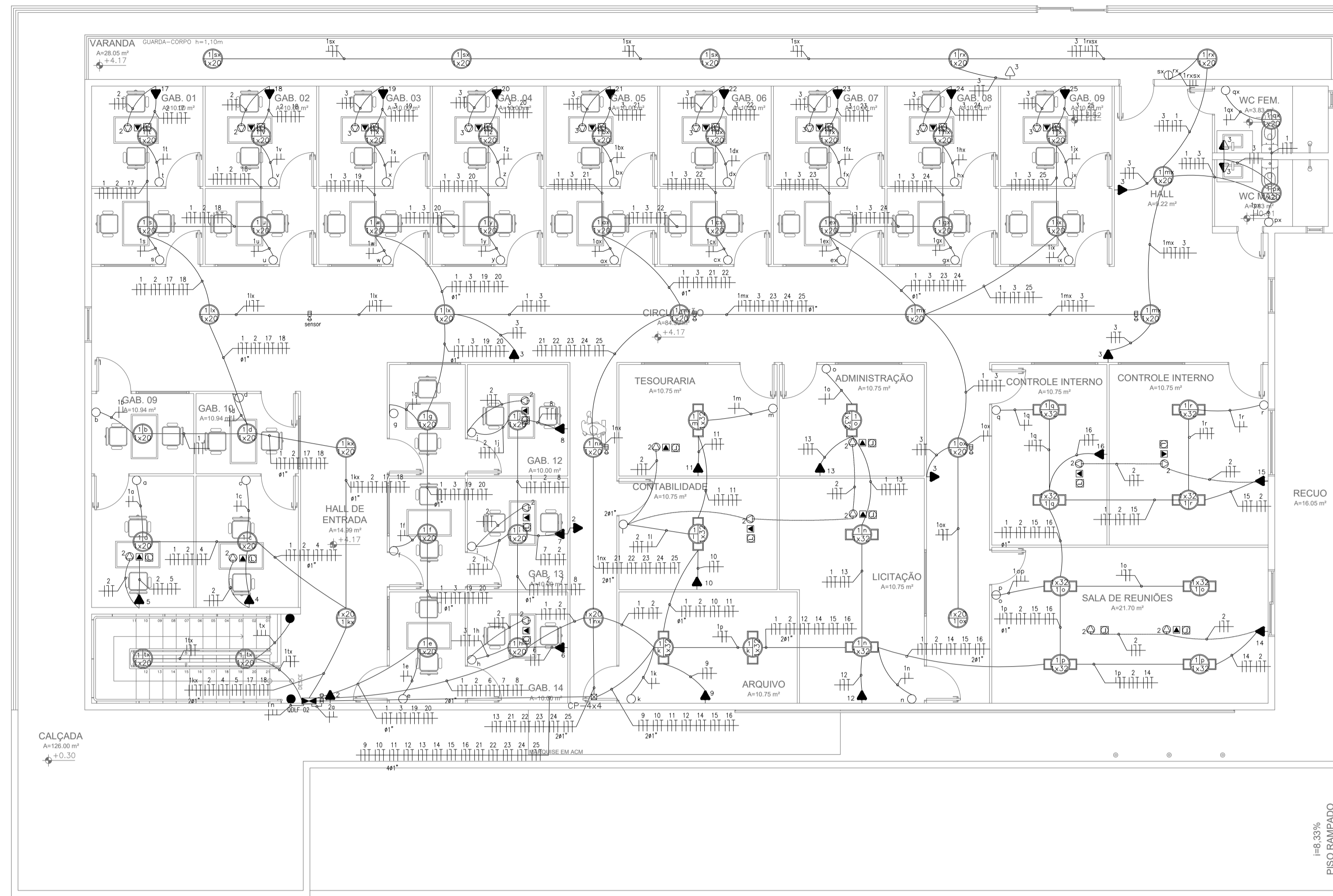


CÂMARA MUNICIPAL DE ITAITINGA

ENDEREÇO:	SEDE DO MUNICÍPIO
MUNICÍPIO - UF:	SEDE DO MUNICÍPIO
PROPRIETÁRIO:	CÂMARA MUNICIPAL DE ITAITINGA/CE
AUTORES DO PROJETO:	ENG. THAYANNE KELLE
RESPONSÁVEL TÉCNICO:	ENG. JOSÉ RIBAMAR ALVES DE ARAÚJO
RESP. TÉCNICO	CREA
DLFO	CREA
	RA

PROJETO EXECUTIVO

COORDENAÇÃO ENGENHARIA	DESCRIÇÃO	PROJETO 04.01
ÁREA DO TERRENO: 600,00 m²	PROJETO DE INSTALAÇÕES ELÉTRICAS PAVTO TÉRREO	PC
ÁREA CONSTRUÍDA: 1.200,00 m²	REVISÃO	PRANCHA
DESENHO: THAYANNE KELLE	R002	01/02
	ESCALA: 1/75	DATA EMISSÃO: 2021



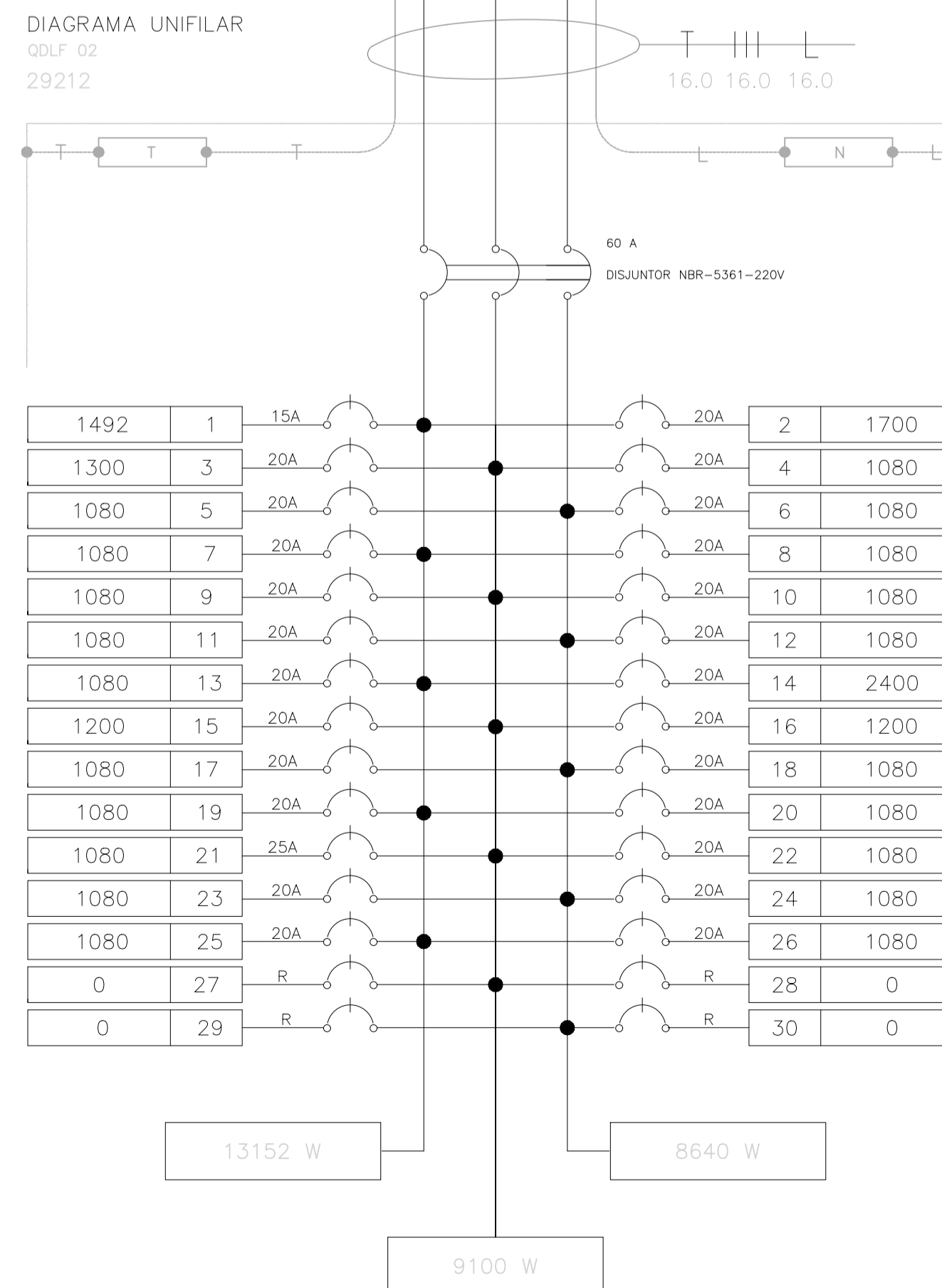
LEGENDA

- LUMINÁRIA DE EMBUTIR NO FORRO
- LUMINÁRIA DE EMBUTIR NO FORRO C/ PL
- TOMADA BAIXA A 30cm DO PISO
- TOMADA MÉDIA 110cm DO PISO
- TOMADA ALTA 200cm DO PISO
- TOMADA NO PISO
- INTERRUPTOR SIMPLES DE UMA SEÇÃO C/ ESPELHO A 110cm DO PISO
- INTERRUPTOR SIMPLES DE DUAS SEÇÕES A 110cm DO PISO
- INTERRUPTOR PARALELO A 110cm DO PISO
- CAIXA DE PASSAGEM
- QUADRO DE DISTRIBUIÇÃO
- ELETRÓDUTO DE PVC RÍGIDO PELO FORRO OU PAREDE
- ELETRÓDUTO DE PVC RÍGIDO PELO PISO
- CONDUTORES - RESPECTIVAMENTE, RETORNO, FASE NEUTRO, TERRA

José Ribamar Alves de Araújo
Engenheiro Civil
CREA/CE 352649/CE

02 PLANTA BAIXA - PAVIMENTO SUPERIOR
ESCALA 1/75

CIRC	UTILIZAÇÃO	TOMADAS (W)							POT. (W)	TENSÃO (V)	SEÇÃO (mm²)	I (A)	DISJ (A)
		20W	32W	100W	600W	1080W	1200W	2400W					
1	ILUMINAÇÃO GERAL	49	16						1492	220	2,5	6,60	15
2	TOMADAS			17					1700	220	2,5	7,73	20
3	TOMADAS			13					1300	220	2,5	5,91	20
4	AR CONDICIONADO								1080	220	2,5	4,91	20
5	AR CONDICIONADO								1080	220	2,5	4,91	20
6	AR CONDICIONADO								1080	220	2,5	4,91	20
7	AR CONDICIONADO								1080	220	2,5	4,91	20
8	AR CONDICIONADO								1080	220	2,5	4,91	20
9	AR CONDICIONADO								1080	220	2,5	4,91	20
10	AR CONDICIONADO								1080	220	2,5	4,91	20
11	AR CONDICIONADO								1080	220	2,5	4,91	20
12	AR CONDICIONADO								1080	220	2,5	4,91	20
13	AR CONDICIONADO								1080	220	2,5	4,91	20
14	AR CONDICIONADO								2400	220	2,5	10,91	20
15	AR CONDICIONADO								1200	220	2,5	5,45	20
16	AR CONDICIONADO								1200	220	2,5	5,45	20
17	AR CONDICIONADO								1080	220	2,5	4,91	20
18	AR CONDICIONADO								1080	220	2,5	4,91	20
19	AR CONDICIONADO								1080	220	2,5	4,91	20
20	AR CONDICIONADO								1080	220	2,5	4,91	20
21	AR CONDICIONADO								1080	220	2,5	4,91	20
22	AR CONDICIONADO								1080	220	2,5	4,91	20
23	AR CONDICIONADO								1080	220	2,5	4,91	20
24	AR CONDICIONADO								1080	220	2,5	4,91	20
25	AR CONDICIONADO								1080	220	2,5	4,91	20
26	RESERVA								0	220	-	0,00	-
27	RESERVA								0	220	-	0,00	-
28	RESERVA								0	220	-	0,00	-
29	RESERVA								0	220	-	0,00	-
30	RESERVA								0	220	-	0,00	-
SOMA VERTICAL DOS ITENS		49	16	30	0	19	2	1	0	29812			
SOMA VERTICAL DAS POTÊNCIAS		980	512	3000	0	20520	2400	2400	0				
TOTAL DEMANDADO (100%)		TOTAL							29812	380	16,0	48,27	60



CÂMARA MUNICIPAL DE ITAITINGA

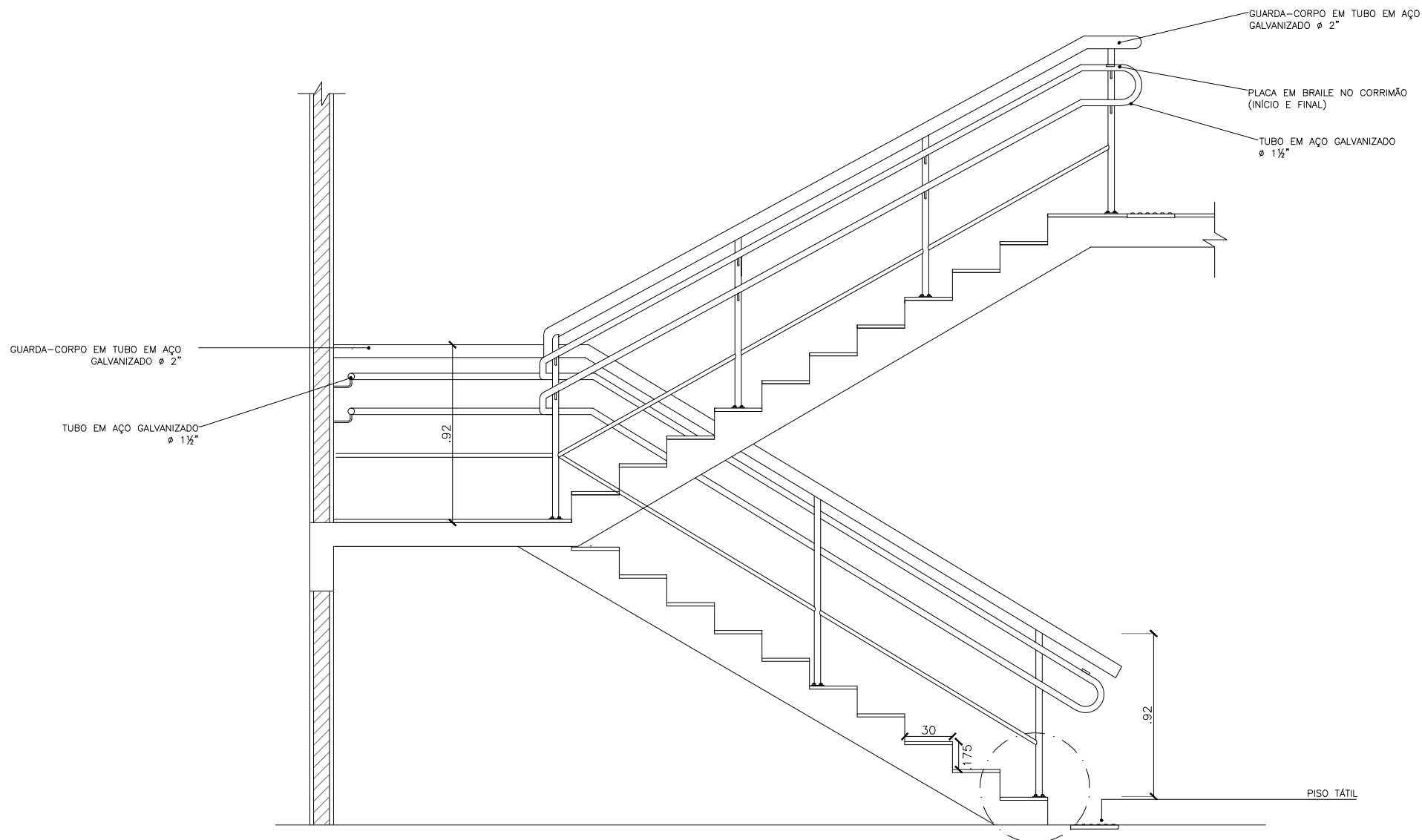
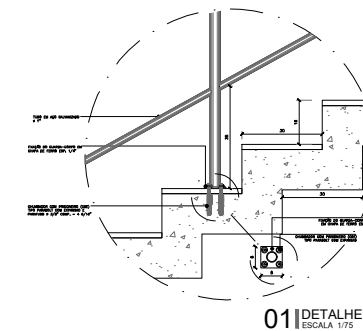
ENDEREÇO: SEDE DO MUNICÍPIO
MUNICÍPIO - UF: SEDE DO MUNICÍPIO
PROPRIETÁRIO: CAMARA MUNICIPAL DE ITAITINGA/CE
AUTORES DO PROJETO: ENG. THAYANNE KELLE
RESPONSÁVEL TÉCNICO: ENG. JOSÉ RIBAMAR ALVES DE ARAUJO

RESP. TÉCNICO CREA

DLFO CREA
RA

PROJETO EXECUTIVO

PROJETO COMPLEMENTARES		PROJETO 04.01
COORDENAÇÃO ENGENHARIA	DESCRIÇÃO	PC
ÁREA DO TERRENO: 600,00 m²	PROJETO DE INSTALAÇÕES ELÉTRICAS PAVTO SUPERIOR	
ÁREA CONSTRUÍDA: 1.200,00 m²	REVISÃO	PRANCHA
DESENHO: THAYANNE KELLE	R002	02/02
	ESCALA: 1,75	
	DATA EMISSÃO: 2021	



02 CORTE D-D
ESCALA 1/25

José Ribamar Alves de Araújo
José Ribamar Alves de Araújo
 Engenheiro Civil
 CREA/CE 352649CE



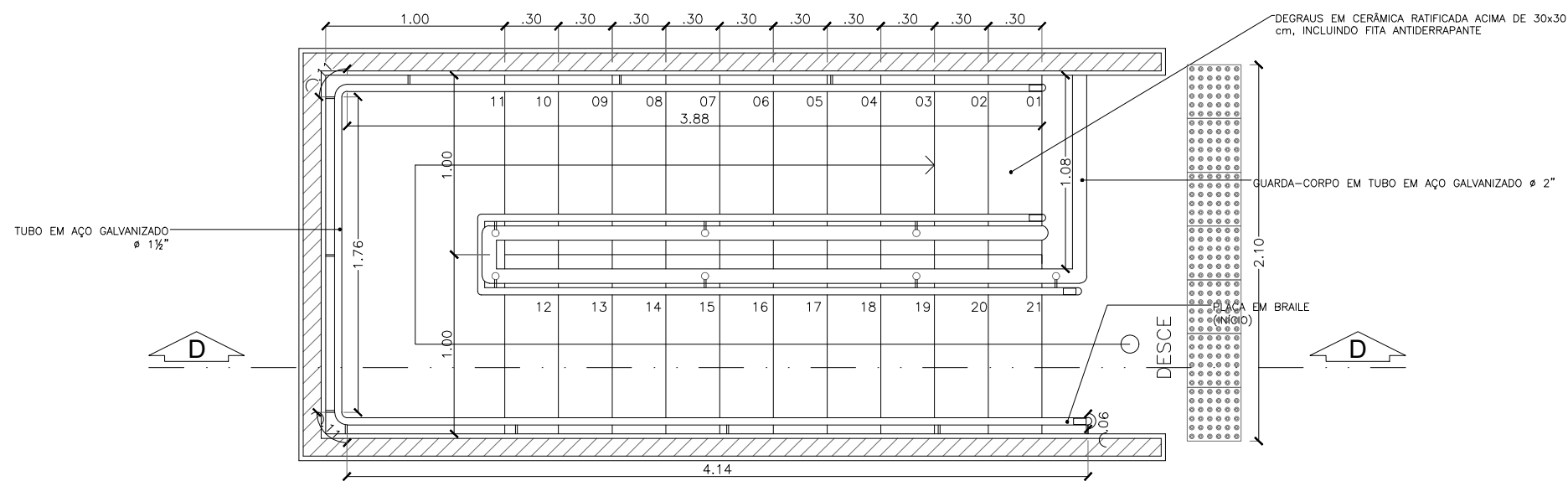
CÂMARA MUNICIPAL DE ITAITINGA

ENDEREÇO:	SEDE DO MUNICÍPIO
MUNICÍPIO - UF:	SEDE DO MUNICÍPIO
PROPRIETÁRIO:	CÂMARA MUNICIPAL DE ITAITINGA/CE
AUTORES DO PROJETO:	ENG. JOSÉ RIBAMAR ALVES DE ARAÚJO
RESPONSÁVEL TÉCNICO:	ENG. JOSÉ RIBAMAR ALVES DE ARAÚJO

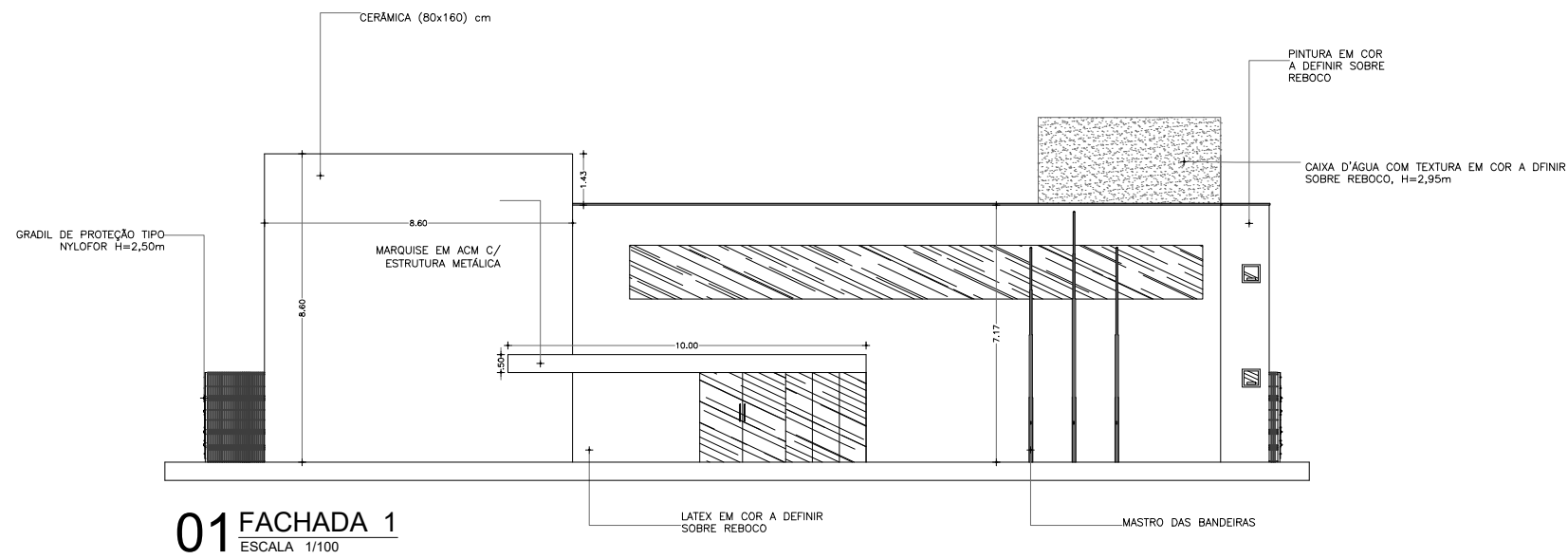
RESP. TÉCNICO	CREA
DILFO	CREA
	RA

PROJETO EXECUTIVO

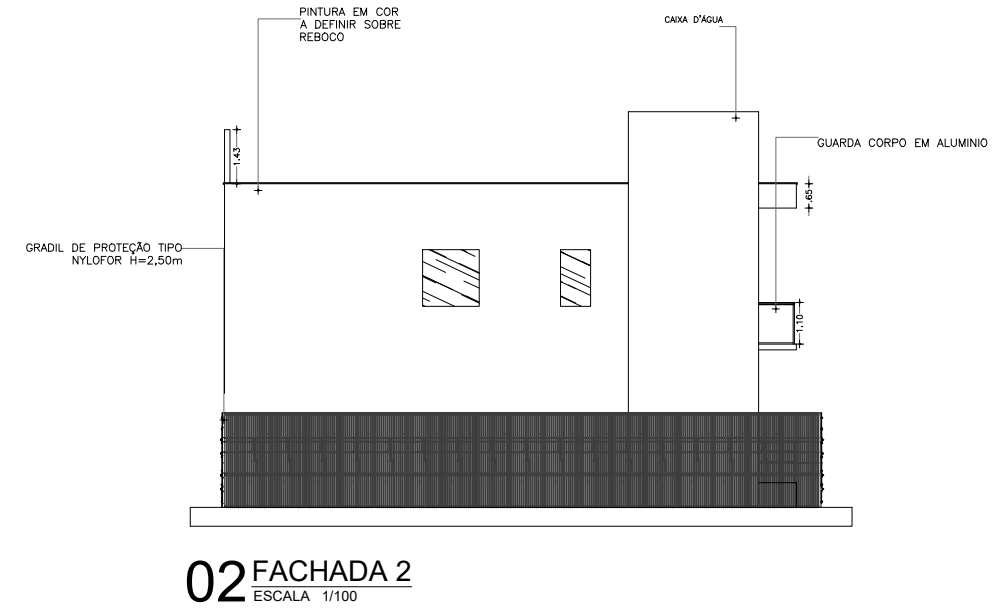
PROJETO TÉCNICO		DESCRÇÃO	PT
COORDENAÇÃO ENGENHARIA			
ÁREA DO TERRENO:	600,00 m ²	ESCALA PRINCIPAL	
ÁREA CONSTRUÍDA:	1.200,00 m ²	REVISÃO	
DESENHO	RIBAMAR ALVES	R003	
		ESCALA INDICADA	
		DATA EMISSÃO	2021
		PRANCHA	01/01



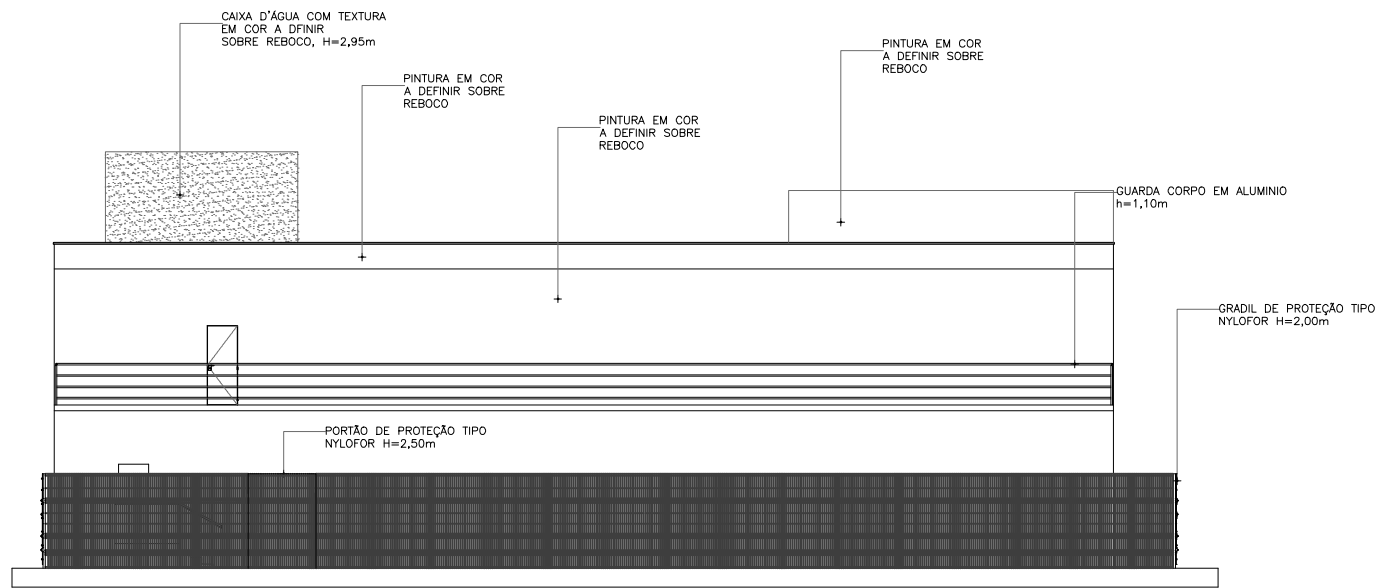
01 DETALHE ESCADA PRINCIPAL
ESCALA 1/25



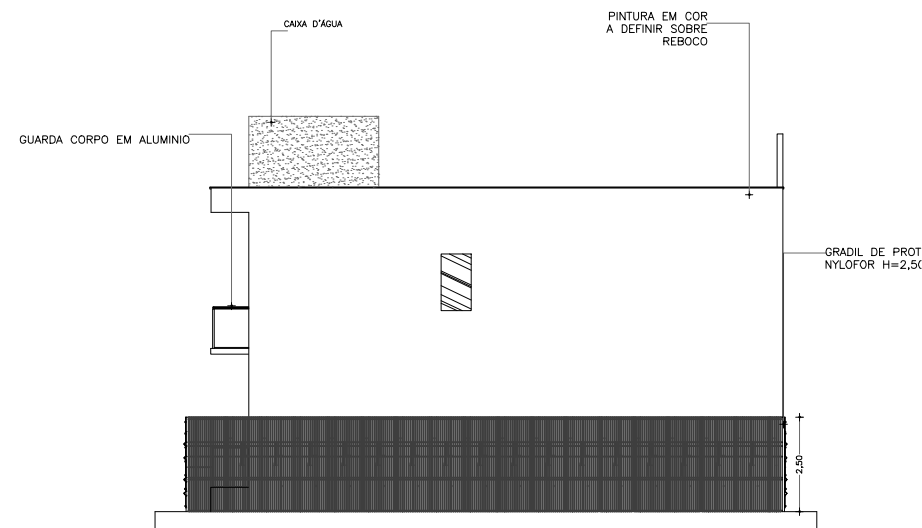
01 FACHADA 1
ESCALA 1/100



02 FACHADA 2
ESCALA 1/100



03 FACHADA 3
ESCALA 1/100



04 FACHADA 4
ESCALA 1/100

José Ribamar Alves de Araujo
Engenheiro Civil
CREA/CE 352649CE



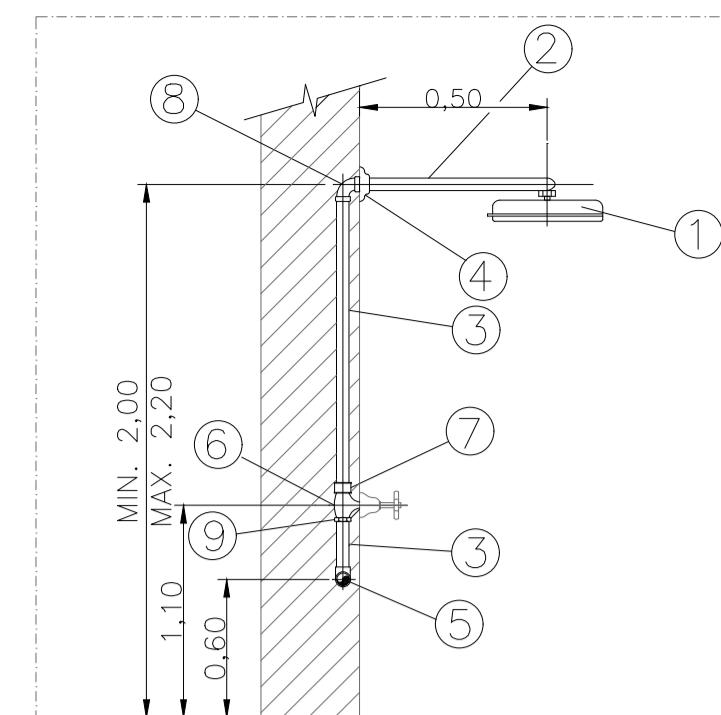
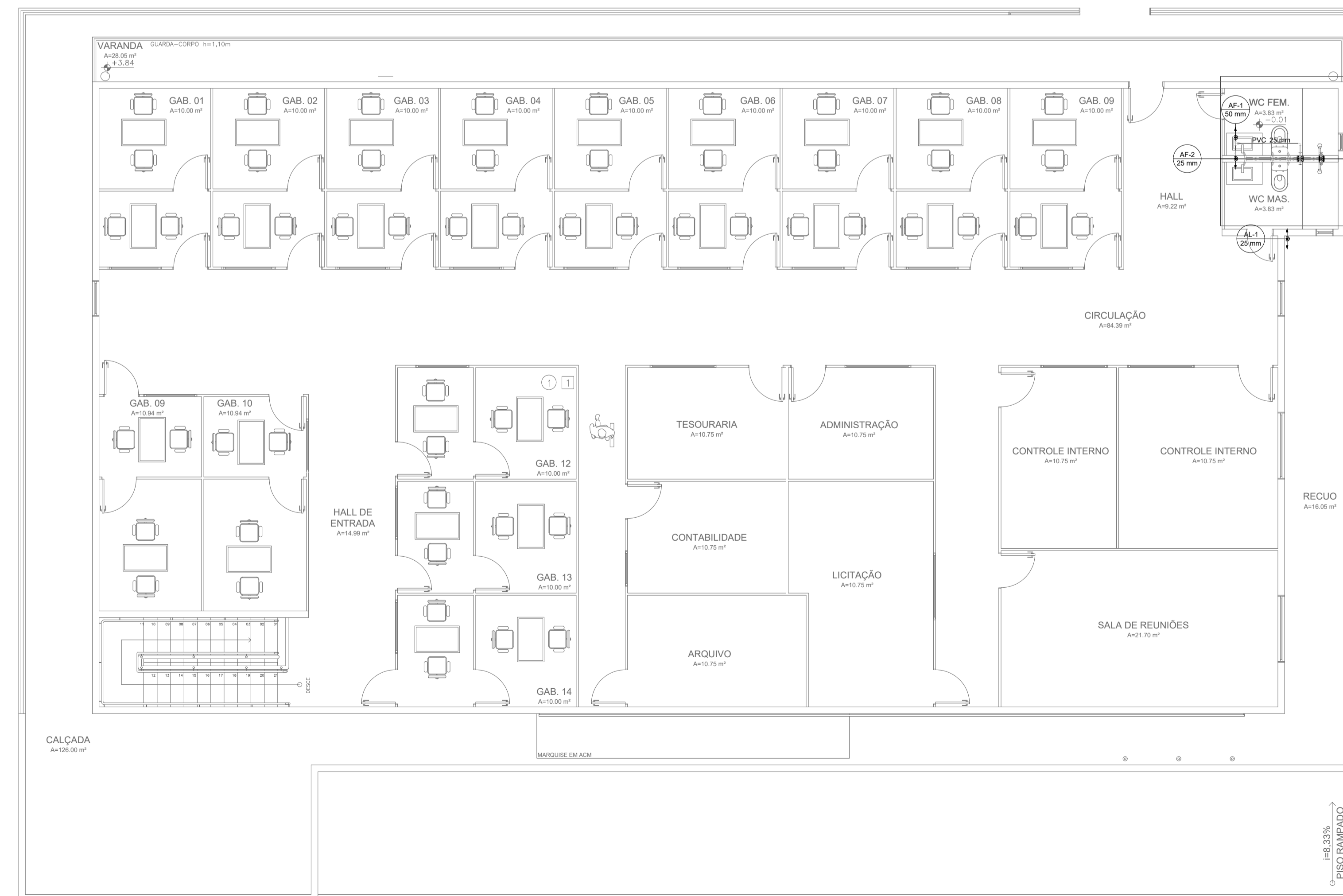
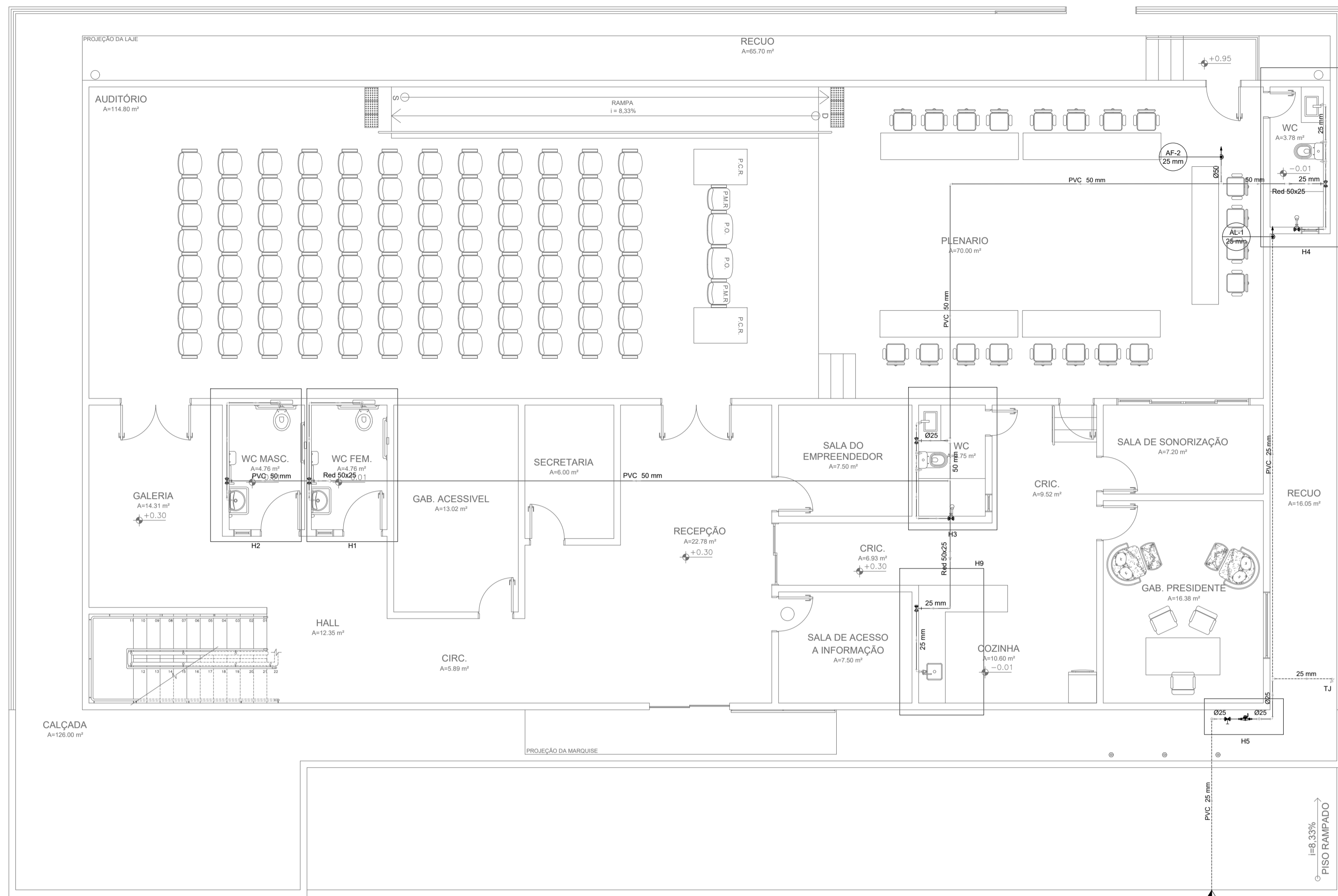
CÂMARA MUNICIPAL DE ITAITINGA

ENDEREÇO:	SEDE DO MUNICÍPIO
MUNICÍPIO - UF:	SEDE DO MUNICÍPIO
PROPRIETÁRIO:	CAMARA MUNICIPAL DE ITAITINGA/CE
AUTORES DO PROJETO :	ENG. JOSÉ RIBAMAR ALVES DE ARAUJO
RESPONSÁVEL TÉCNICO:	ENG. JOSÉ RIBAMAR ALVES DE ARAUJO

RESP. TÉCNICO	CREA
DILFO	CREA
	RA

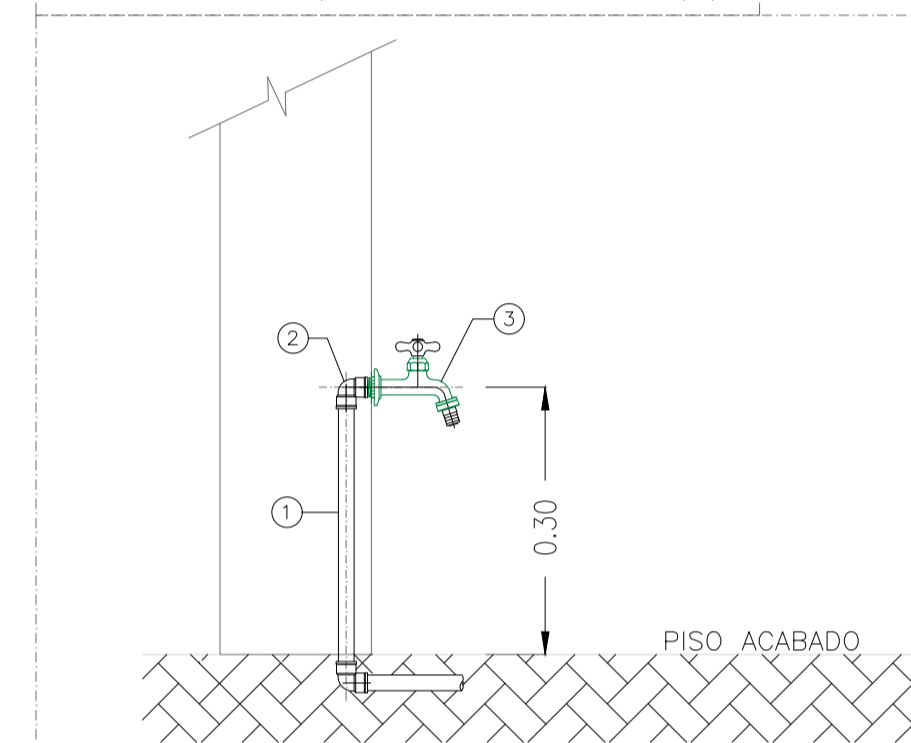
PROJETO EXECUTIVO

PROJETO TÉCNICO		DESCRIÇÃO		PT
COORDENAÇÃO ENGENHARIA		FACHADAS		
ÁREA DO TERRENO: 600,00 m²		REVISÃO	ESCALA INDICADA	PRANCHA
ÁREA CONSTRUÍDA: 1.200,00 m²		R002	DATA EMISSÃO 2021	01/01
DESENHO RIBAMAR				



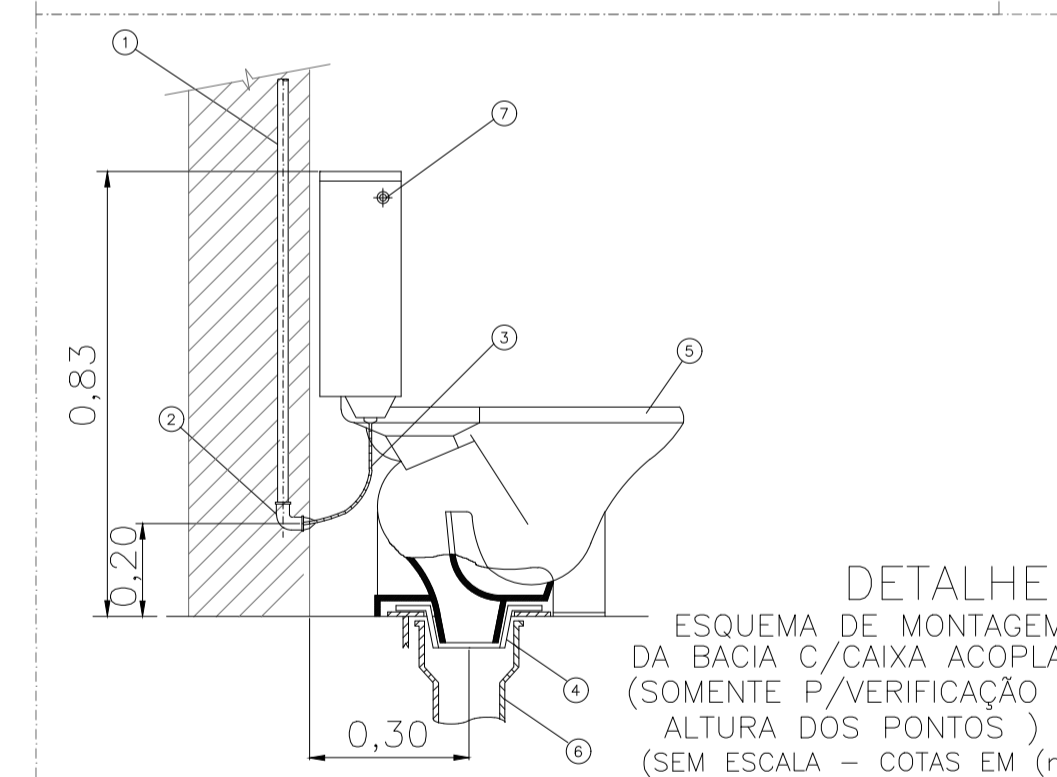
- CHUVEIRO**
- 1 - CHUVEIRO
 - 2 - TUBO DE LIGAÇÃO P/ CHUVEIRO
 - 3 - TUBO DE PVC SOLDÁVEL Ø25mm
 - 4 - CANOPLA DE METAL CROMADO
 - 5 - JOELHO 90 OU TE DE PVC SOLDÁVEL
 - 6 - REGISTRO DE PRESSÃO C/ CANOPLA;
 - 7 - LUVA PVC C/ BUCHA DE LATÃO 25x3/4"
 - 8 - JOELHO DE REDUÇÃO 90 PVC C/ BUCHA DE LATÃO 25x1/2"
 - 9 - ADAPTADOR CURTO PVC SOLDÁVEL 25x3/4"

DETALHE CHUVEIRO
(SEM ESCALA - COTAS EM (m))



TORNEIRA DE LAVAGEM OU JARDIM
SEM ESCALA

- 1 - TUBO DE PVC Ø25mm;
- 2 - JOELHO DE REDUÇÃO 90° PVC Ø25mm x 1/2";
- 3 - TORNEIRA DE PRESSÃO CURTA C/ UNIÃO P/ MANGUEIRA DE 1/2".



DETALHE
ESQUEMA DE MONTAGEM DA BACIA C/CAIXA ACOPLADA (SOMENTE P/VERIFICAÇÃO DA ALTURA DOS PONTOS) (SEM ESCALA - COTAS EM (m))

- 1 - TUBO DE PVC;
- 2 - JOELHO DE RED. 90 OU T PVC C/ BUCHA DE LATÃO 25x1 1/2";
- 3 - ENGATE FLEXIVEL DE 1/2" COM 30cm;
- 4 - LIGAÇÃO DE SAÍDA DE VASO SANITÁRIO 100 mm;
- 5 - BACIA SANITÁRIA CX. ACOPLADA AUTOSINFONADA DE LOUÇA
- 6 - TUBO DE PVC Ø100mm
- 7 - BOTÃO DE AÇIONAMENTO DA CAIXA DE DESCARGA

LEGENDA

SÍMBOLOS	DESCRIÇÃO
—	TUBULAÇÃO DE PVC SOLDÁVEL NA PAREDE OU FORRO PARA ÁGUA FRIA
—	TUBULAÇÃO DE PVC SOLDÁVEL PELO PISO PARA ÁGUA FRIA
—	TUBULAÇÃO DE PVC SOLDÁVEL NA PAREDE OU FORRO - ALIMENTAÇÃO
—	TUBULAÇÃO DE PVC SOLDÁVEL PELO PISO - ALIMENTAÇÃO
—	REGISTRO DE GAVETA
—	REGISTRO DE PRESSÃO
—	JOELHO DE PVC RÍGIDO 90°
—	TE DE PVC RÍGIDO 90°
—	REGISTRO DE PRESSÃO
—	REGISTRO DE GAVETA
—	REGISTRO DE PRESSÃO
—	PIA DE COZINHA
—	LAVATÓRIO
—	BACIA SANITÁRIA COM CAIXA ACOPLADA
—	DUCHA HIGIÊNICA
—	CHUVEIRO
—	TORNEIRA DE LAVAGEM OU JARDIM
—	REGISTRO DE ESFERA

1-AS COTAS DAS TUBULAÇÕES DE PVC ESTÃO EM METROS E REFEREM-SE AO DIÂMETRO EXTERNO.
2-AS TUBULAÇÕES DE DISTRIBUIÇÃO E COLUNAS DE ÁGUA FRIA SERÃO EM TUBOS E CONEXÕES DE PVC
3-TODA CONEXÃO DE SAÍDA PARA LIGAÇÃO DE APARELHOS SERÁ EM PVC DA LINHA AZUL SOLDÁVEL- ROSCA COM BUCHA DE LATÃO.
4-AS ALTURAS DAS PEÇAS SANITÁRIAS DEVERÃO SER RETIRADAS DO PROJETO DE ARQUITETURA.
5-TODAS AS INFORMAÇÕES DO PROJETO DEVERÃO SER CONFIRMADAS NA EXECUÇÃO DA OBRA.
6-AS LOUÇAS E METAIS DE ACABAMENTO SERÃO ESPECIFICADOS PELO ARQUITETO.

José Ribamar Alves de Araújo
Engenheiro Civil
CREA/CE 35264/9CE



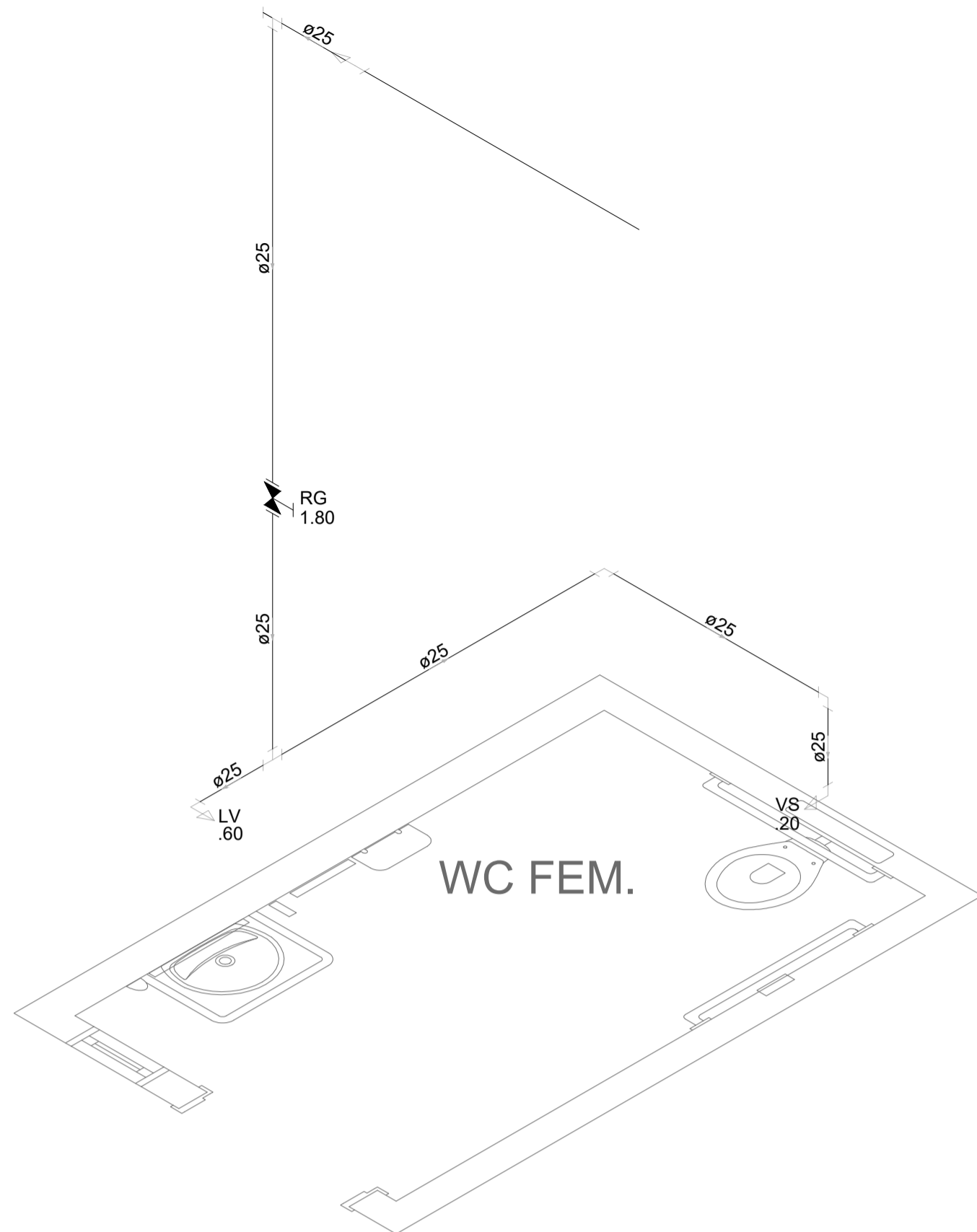
CÂMARA MUNICIPAL DE ITAITINGA

ENDEREÇO:	SEDE DO MUNICÍPIO
MUNICÍPIO - UF:	SEDE DO MUNICÍPIO
PROPRIETÁRIO:	CAMARA MUNICIPAL DE ITAITINGA/CE
AUTORES DO PROJETO:	ENG. SANDIUN MESQUITA
RESPONSÁVEL TÉCNICO:	ENG. JOSÉ RIBAMAR ALVES DE ARAUJO

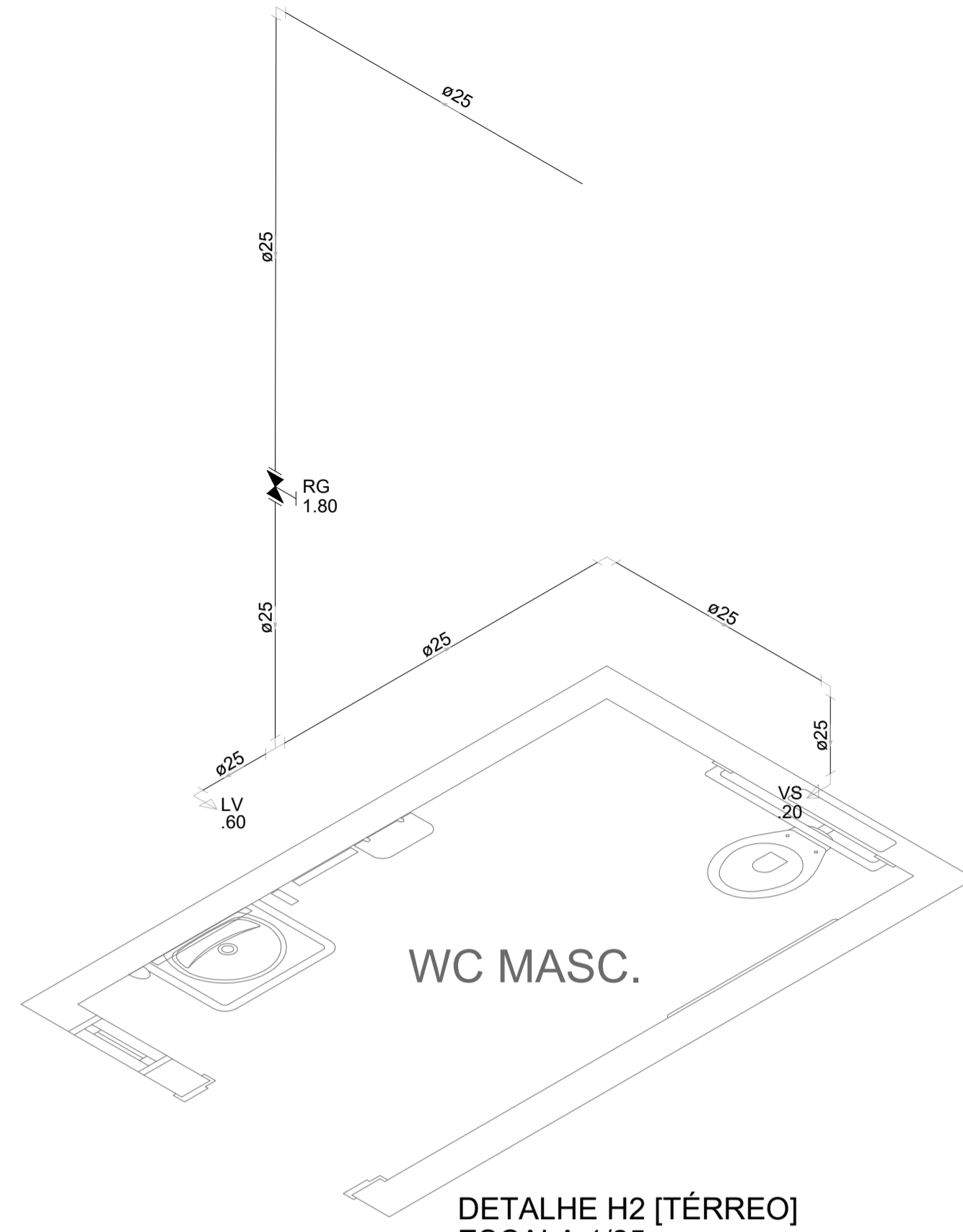
RESP. TÉCNICO	CREA
DLFO	CREA
	RA

PROJETO EXECUTIVO

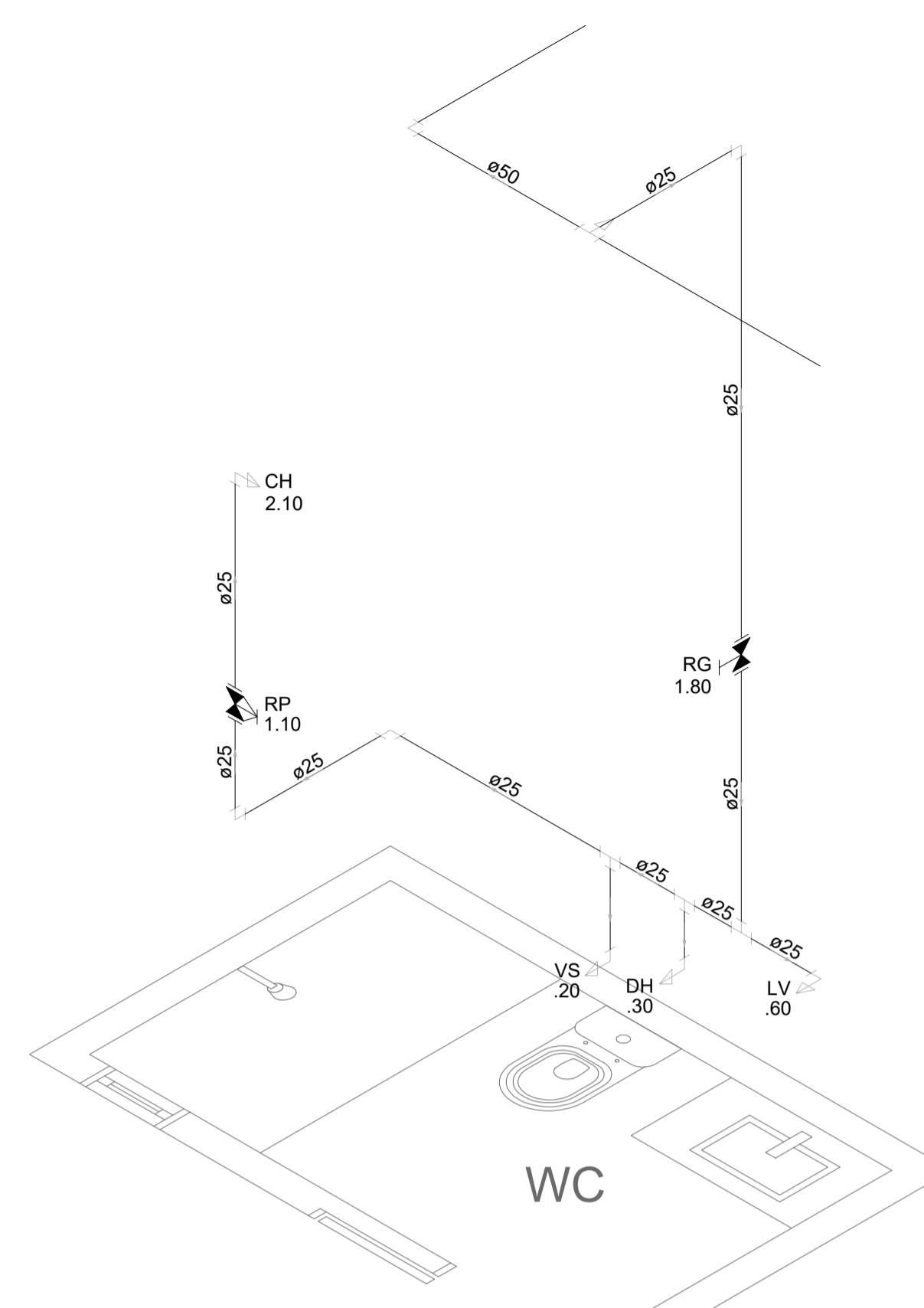
PROJETOS COMPLEMENTARES		PROJETO 04.01
COORDENAÇÃO ENGENHARIA	DESCRIÇÃO PLANTA BAIXA - PAV. TÉRREO PLANTA BAIXA - SUPERIOR	AF
ÁREA DO TERRENO: 600,00 m²	REVISÃO	PRANCHA
ÁREA CONSTRUÍDA: 1.200,00 m²	R001	01/03
DESENHO: SANDIUN MESQUITA	ESCALA: INDICADA DATA EMISSÃO: 2021	



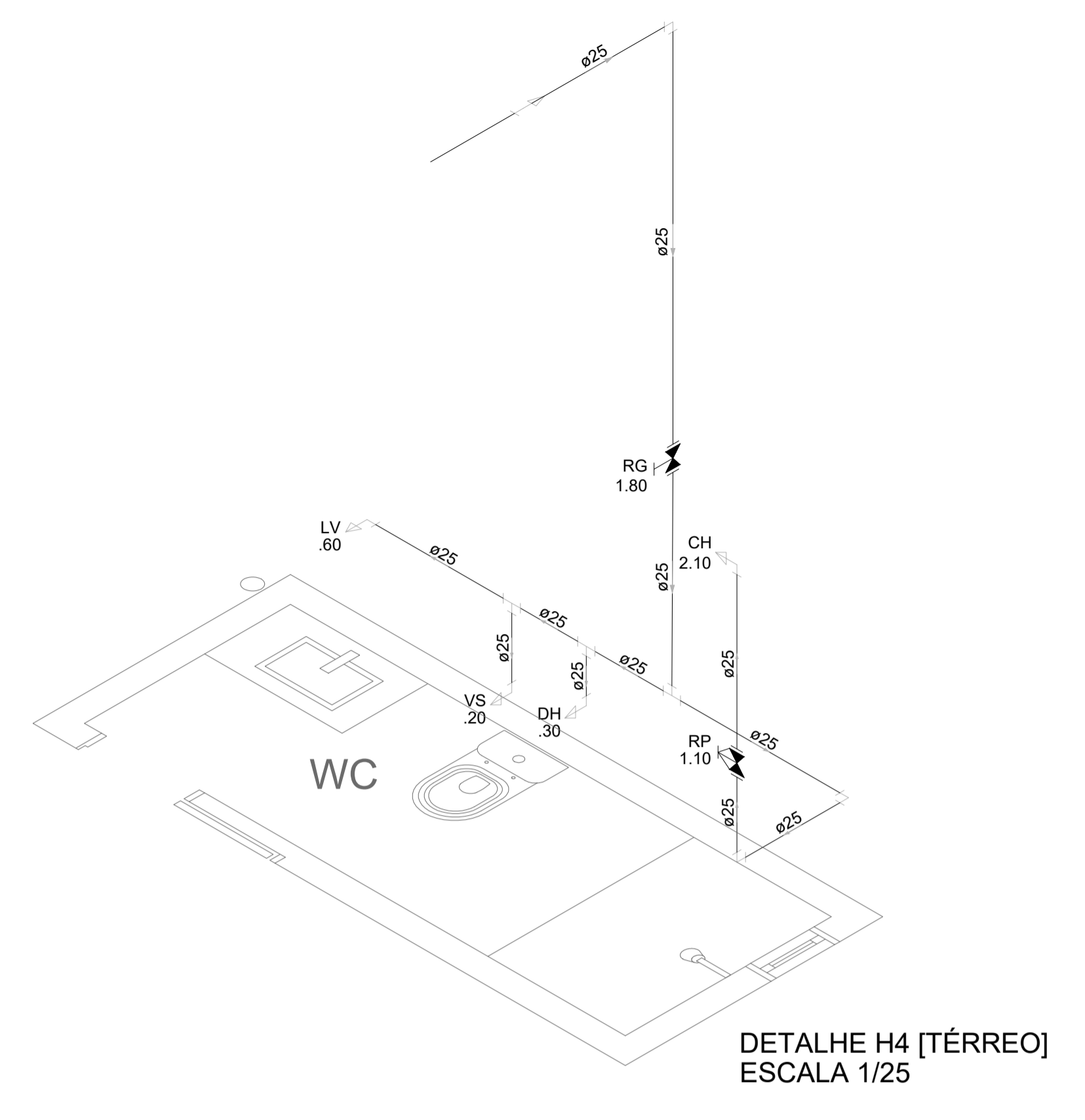
DETALHE H1 [TÉRREO]
ESCALA 1/25



DETALHE H2 [TÉRREO]
ESCALA 1/25

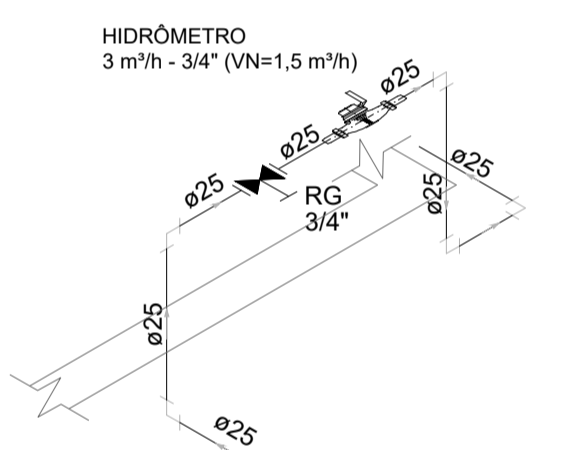


DETALHE H3 [TÉRREO]
ESCALA 1/25

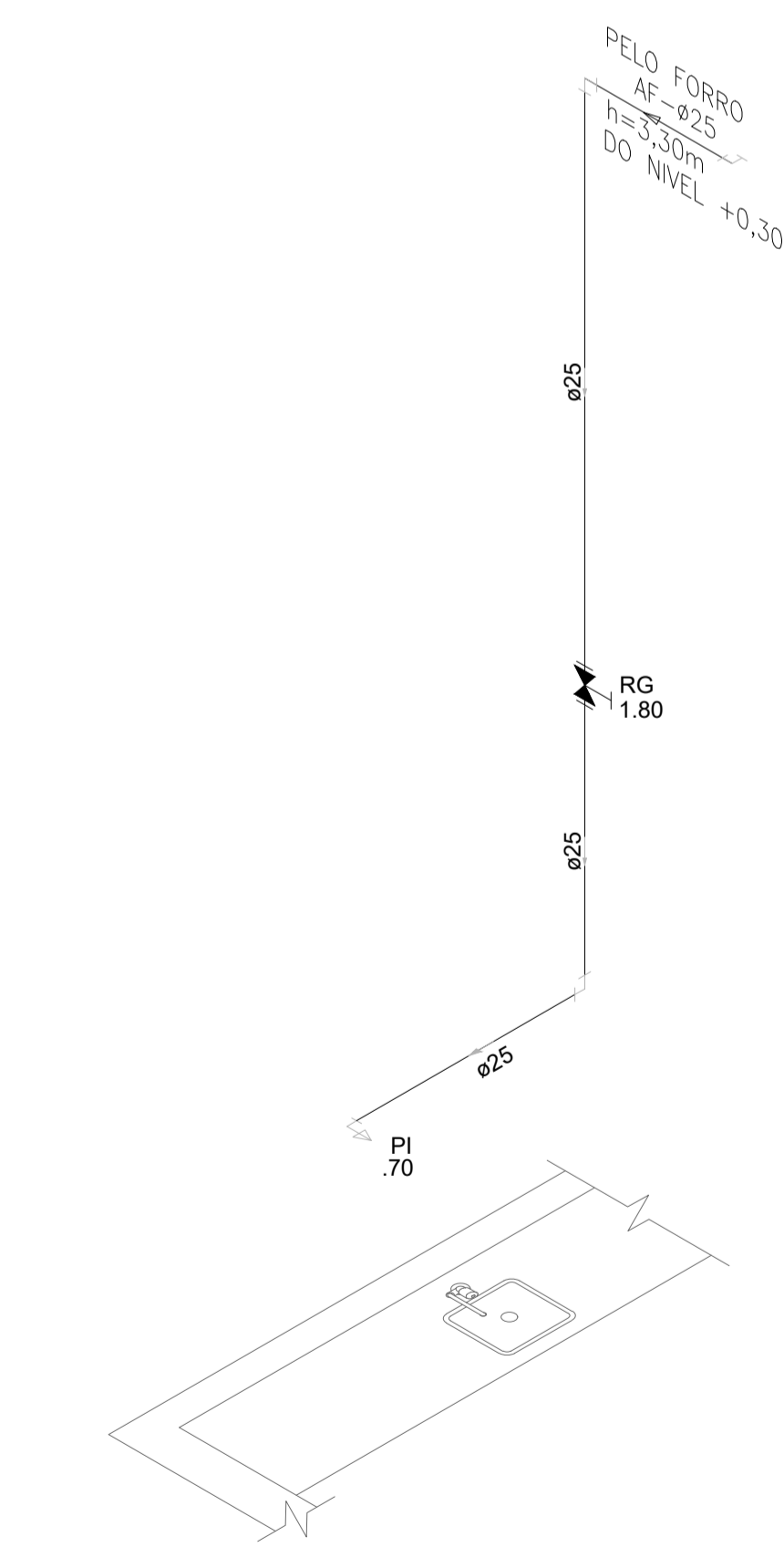
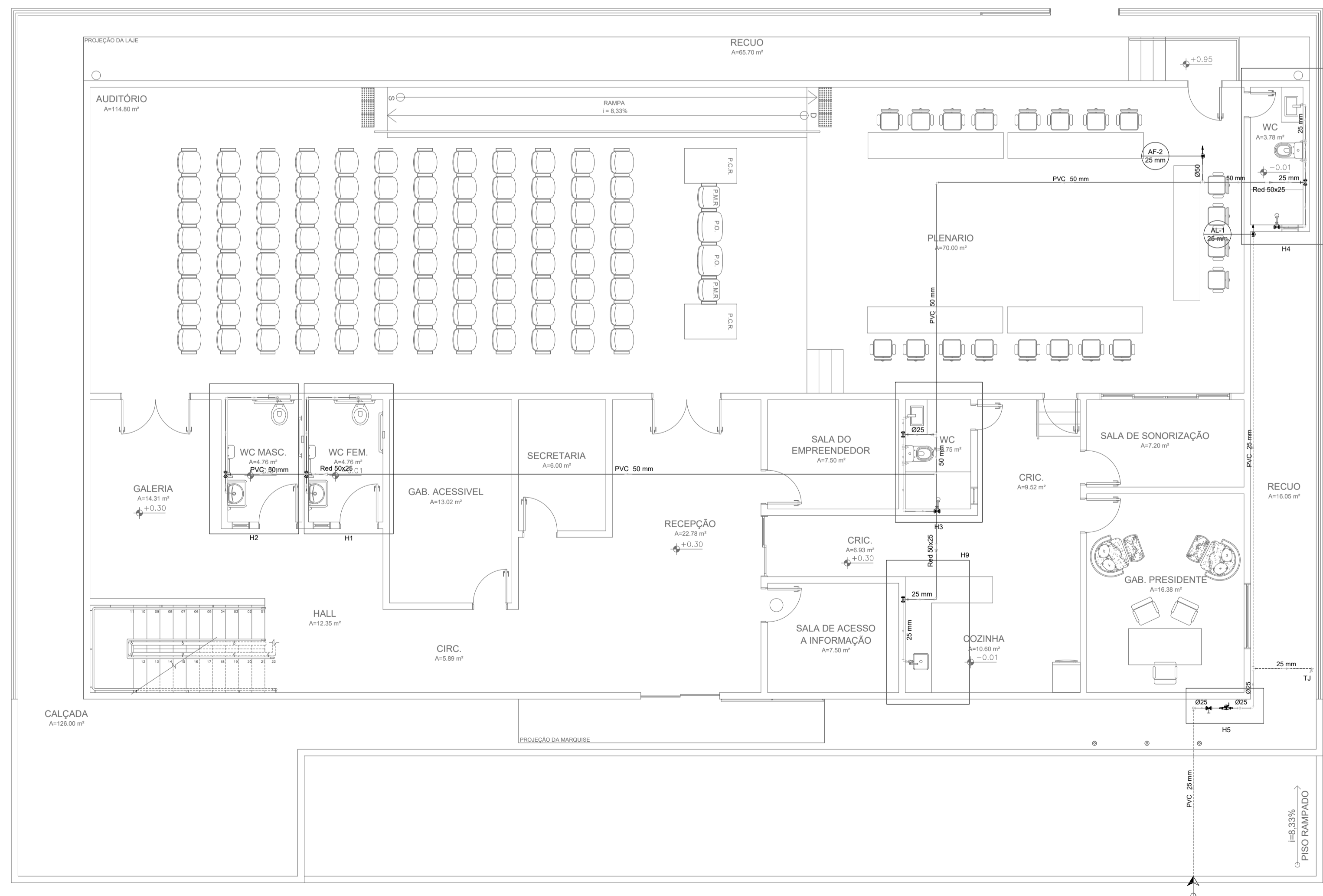


DETALHE H4 [TÉRREO]
ESCALA 1/25

José Ribamar Alves de Araújo
Engenheiro Civil
CREA/CE 35284/9CE

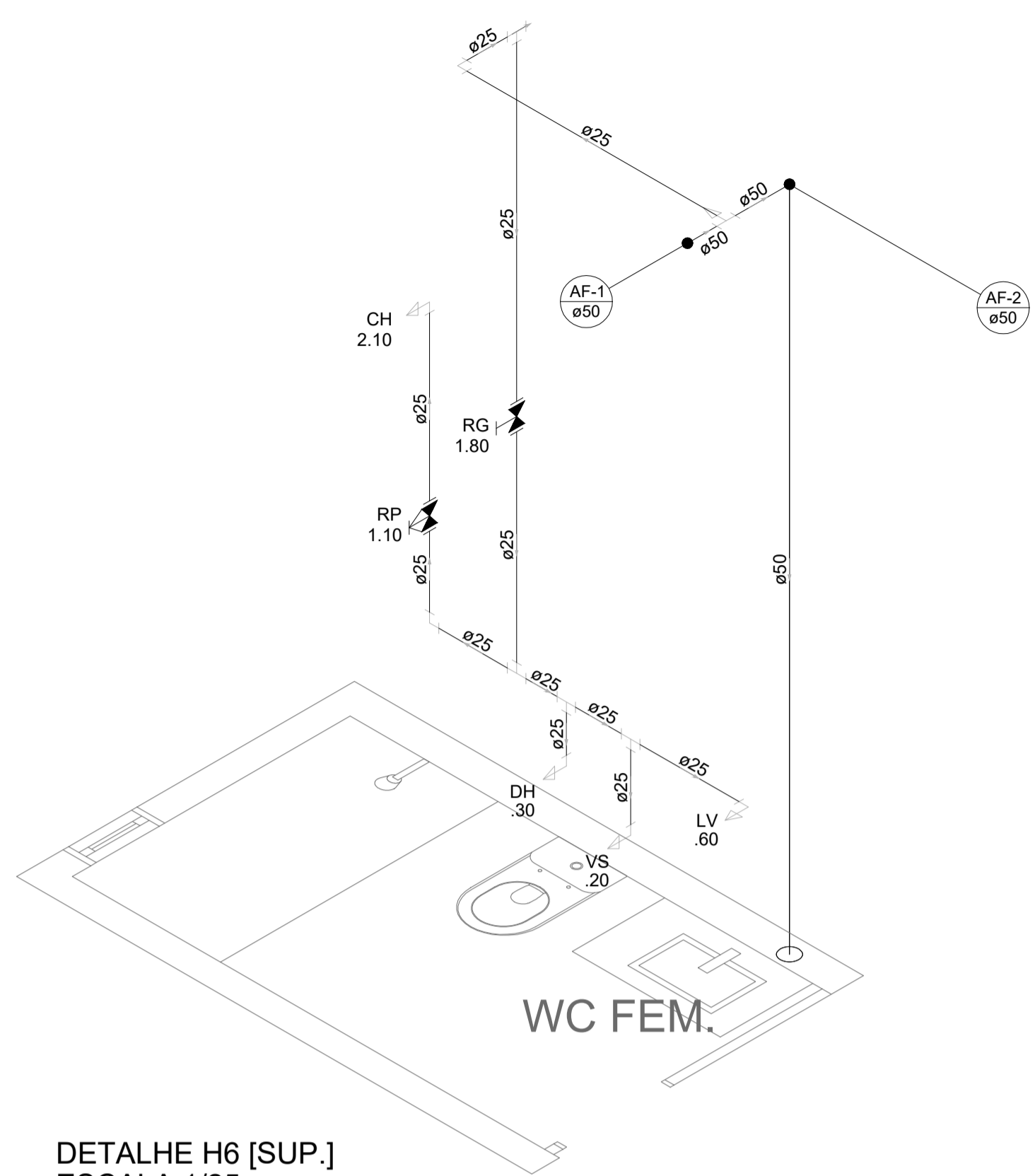


DETALHE H5 [TÉRREO]
ESCALA 1/25

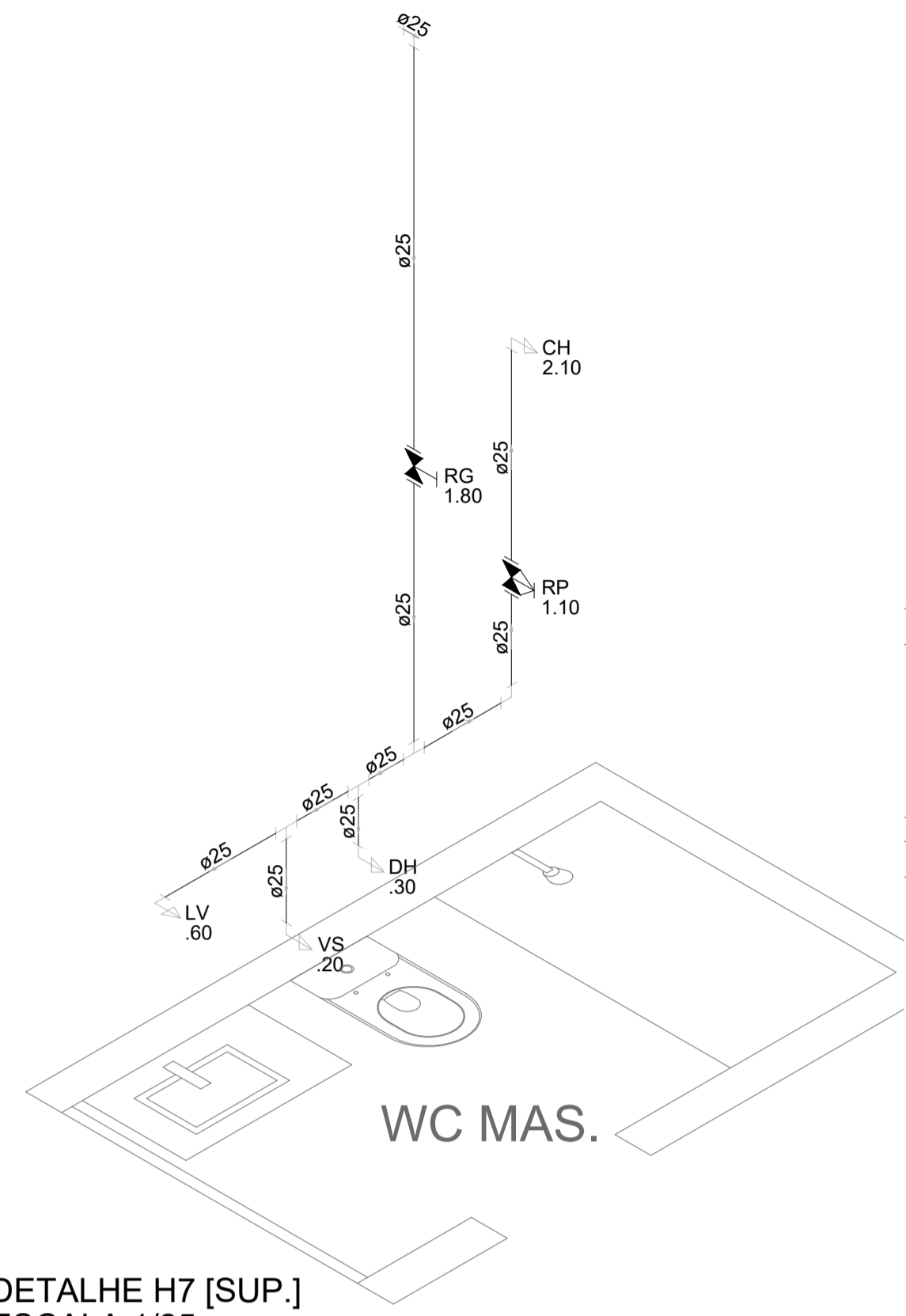


DETALHE H9 [TÉRREO]
ESCALA 1/25

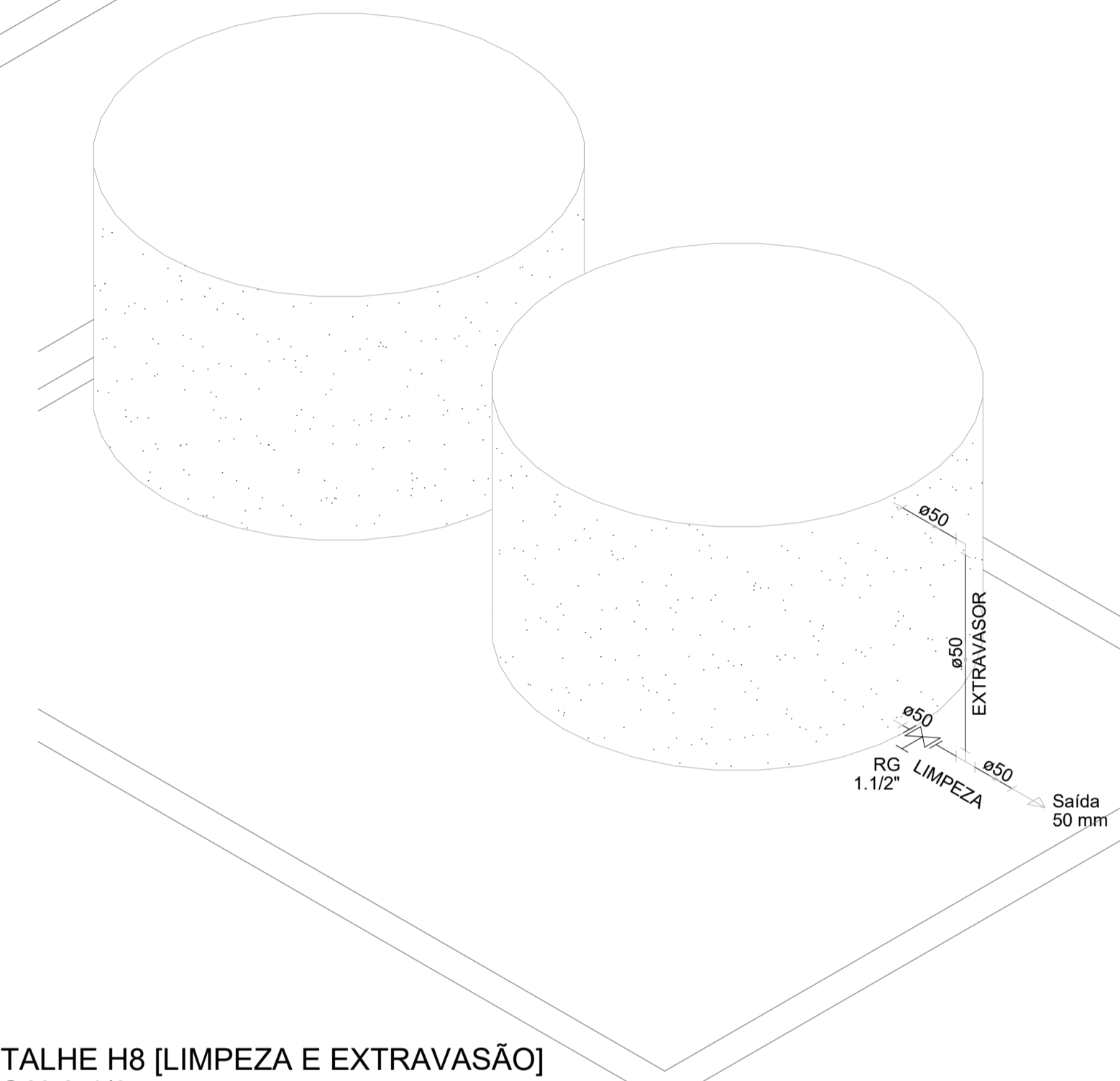
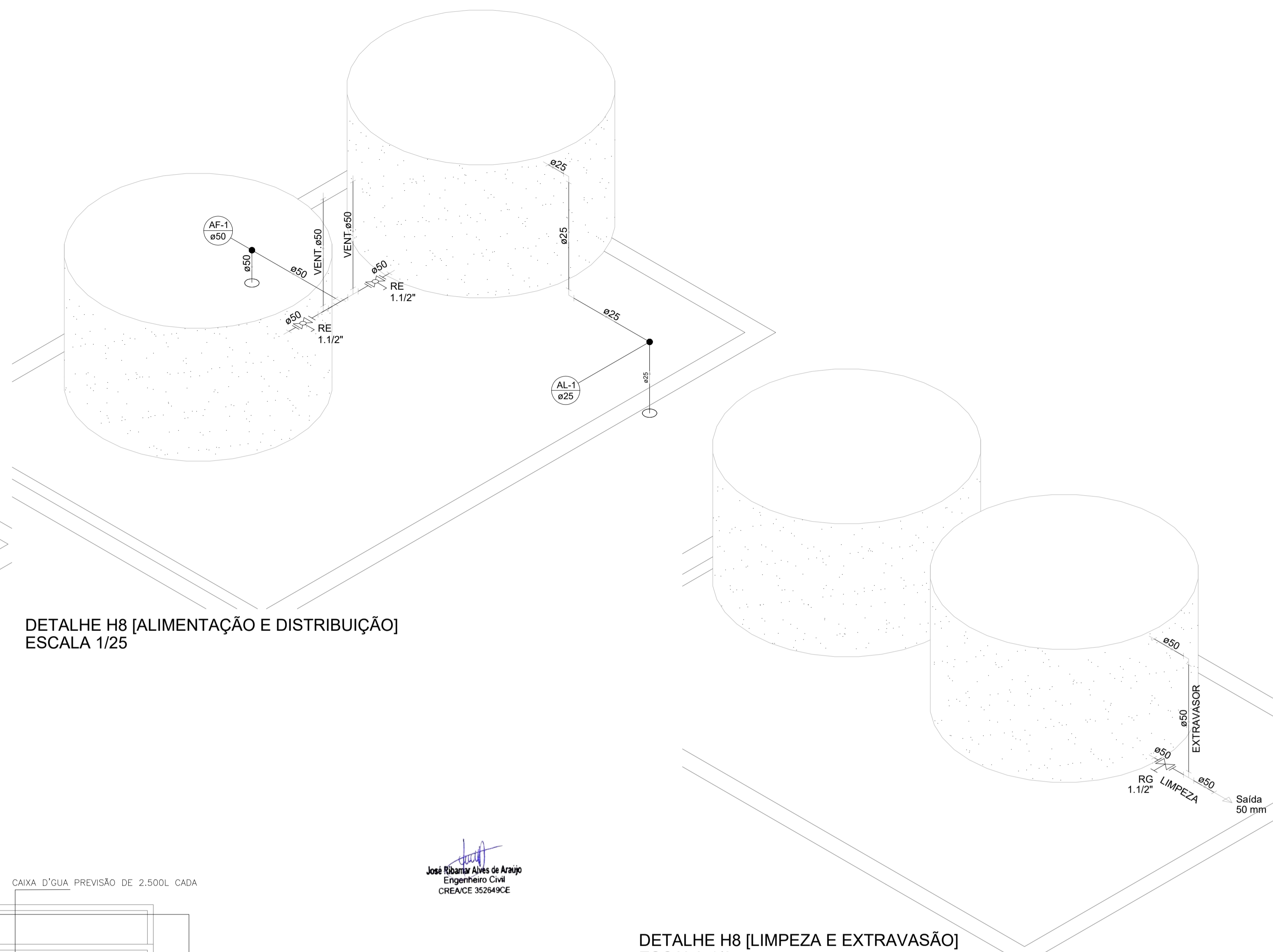
		CÂMARA MUNICIPAL DE ITAITINGA	
ENDEREÇO:	SEDE DO MUNICÍPIO		
MUNICÍPIO - UF:	SEDE DO MUNICÍPIO		
PROPRIETÁRIO:	CAMARA MUNICIPAL DE ITAITINGA/CE		
AUTORES DO PROJETO:	ENG. SANDIUN MESQUITA		
RESPONSÁVEL TÉCNICO:	ENG. JOSÉ RIBAMAR ALVES DE ARAUJO		
RESP. TÉCNICO	CREA		
DLFO	CREA		RA
	RA		
PROJETO EXECUTIVO			
PROJETOS COMPLEMENTARES			
COORDENAÇÃO ENGENHARIA	DESCRIÇÃO PLANTA BAIXA - PAV. TÉRREO ISOMETRIA		PROJETO 04.01
ÁREA DO TERRENO: 600,00 m²			AF
ÁREA CONSTRUÍDA: 1.200,00 m²	REVISÃO: R001	ESCALA: INDICADA DATA EMISSÃO: 2021	PRANCHA: 02/03
DESENHO: SANDIUN MESQUITA			



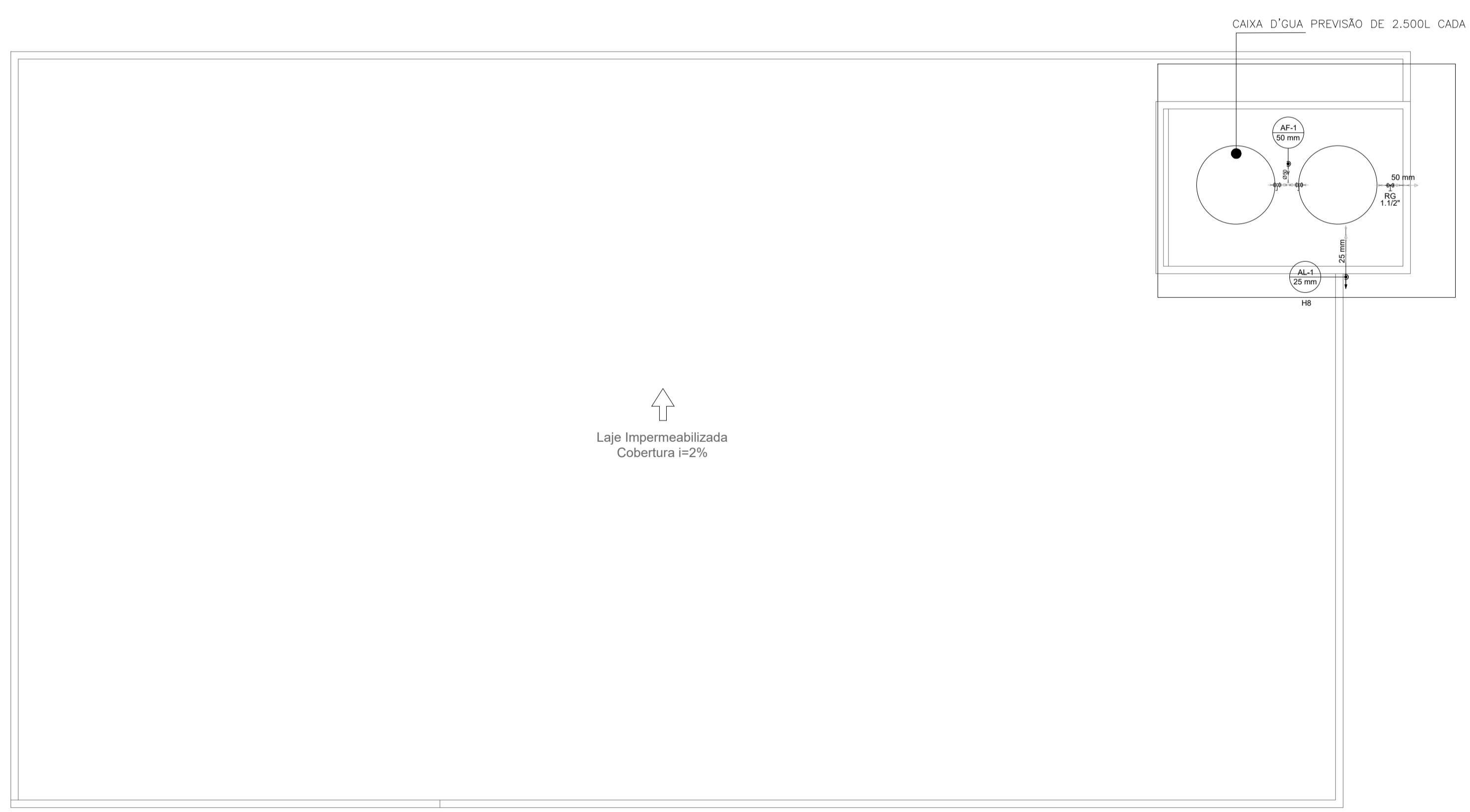
DETALHE H6 [SUP.]
ESCALA 1/25



DETALHE H7 [SUP.]
ESCALA 1/25



José Ribamar Alves de Araújo
Engenheiro Civil
CREA/CE 35264/9CE



CÂMARA MUNICIPAL DE ITAITINGA			
ENDEREÇO:	SEDE DO MUNICÍPIO		
MUNICÍPIO - UF:	SEDE DO MUNICÍPIO		
PROPRIETÁRIO:	CAMARA MUNICIPAL DE ITAITINGA/CE		
AUTORES DO PROJETO:	ENG. SANDILIN MESQUITA		
RESPONSÁVEL TÉCNICO:	ENG. JOSÉ RIBAMAR ALVES DE ARAUJO		
RESP. TÉCNICO		CREA	
DLFO	CREA		RA
PROJETO EXECUTIVO			
PROJETOS COMPLEMENTARES			
COORDENAÇÃO ENGENHARIA	DESCRIÇÃO PLANTA BAIXA - SUPERIOR ISOMETRIA		PROJETO 04.01
ÁREA DO TERRENO: 600,00 m²			AF
ÁREA CONSTRUÍDA: 1.200,00 m²	REVISÃO	ESCALA INDICADA	PRANCHA
DESENHO SANDILIN MESQUITA	R001	DATA EMISSÃO 2021	03/03